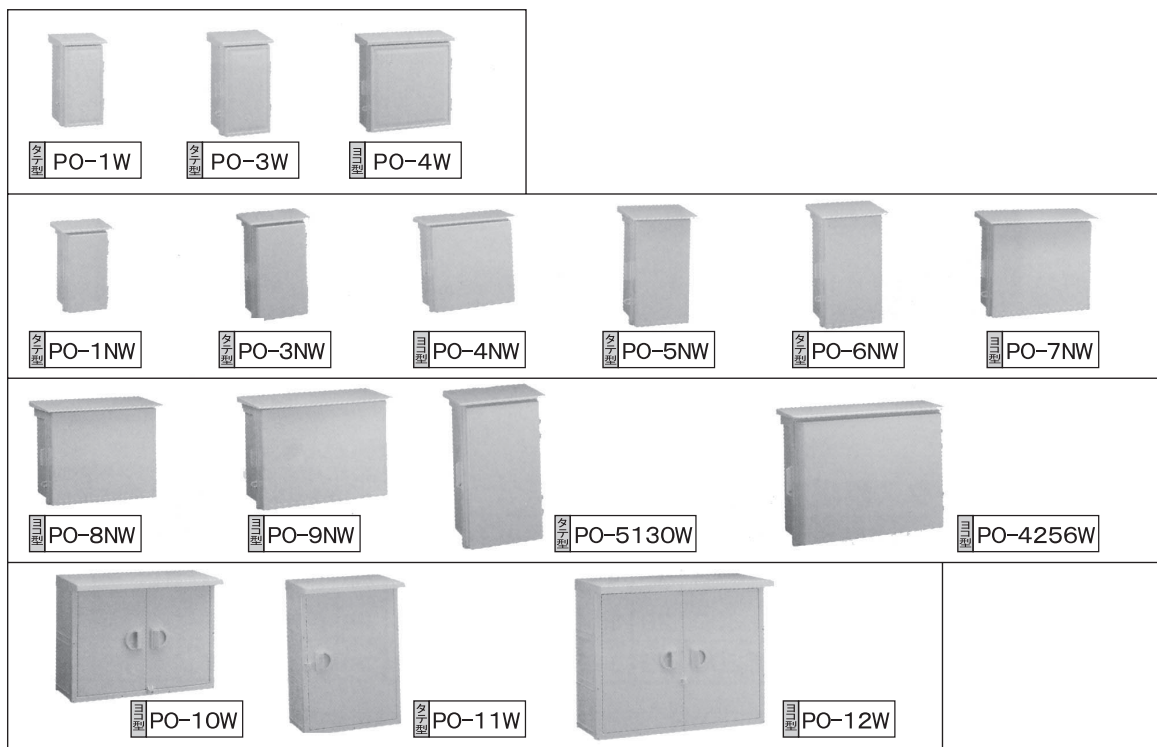


プラボックス

- 防水プラボックス(屋外用)
- ABS樹脂製 ● 木板ベース付
- アイボリー色(マンセル値…2.5Y9/1)参考近似値
- 合成樹脂製ですからアース不要です。
- 海浜地域などの塩害を受けやすい所に最適です。
- 穴あけ等の加工が容易です。 ● 封印可能

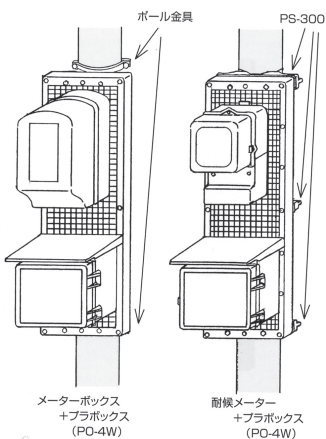


外寸法: 屋根・把手・ヒンジ等、含む最大寸法
 箱寸法: 屋根・把手・ヒンジ等、含まないボックスの外形寸法
 内寸法: 木板面からカバー内側までの最大寸法

■ プラボックス屋根つき型

型番 アイボリー	入数	外寸法(mm)			木板寸法		箱寸法(mm)			内寸法(mm)		
		タテ	ヨコ	フカサ	タテ	ヨコ	タテ	ヨコ	フカサ	タテ	ヨコ	フカサ
PO-1W	30	245	148	110	170	90	226	123	108	212	109	87
PO-3W	20	290	185	128	189	129	268	154	126	252	136	101
PO-4W	12	292	307	126	189	239	269	275	123	254	259	103
PO-1NW	30	253	165	110	157	85	236	136	110	211	111	81
PO-3NW	20	300	201	130	200	120	281	171	130	256	146	101
PO-4NW	12	299	332	130	200	250	281	301	130	256	276	101
PO-5NW	12	372	237	180	260	150	350	200	150	319	169	122
PO-6NW	10	422	267	190	300	180	400	230	160	368	199	132
PO-7NW	6	322	387	190	210	300	300	350	160	269	319	132
PO-8NW	6	342	437	210	230	340	320	400	180	283	362	152
PO-9NW	3	372	537	210	260	440	350	500	180	312	460	152
PO-5130W	4	534	337	193	379	218	511	301	183	470	260	149
PO-4256W	3	443	597	193	320	460	421	561	183	380	520	151
PO-10W	2	415	555	240	320	460	400	550	180	385	535	142
PO-11W	2	565	405	240	460	320	550	400	180	535	385	142
PO-12W	1	570	710	294	449	599	550	700	220	535	685	180

フリープレート



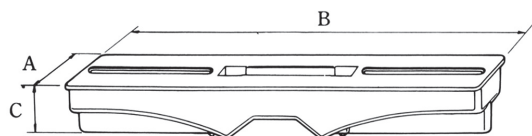
■フリープレートAタイプ 自己消火性ACS樹脂

型番 アイボリー	入数	寸法 (mm)			摘要
		タテ	ヨコ	フカサ	
FP-950LA	10	950	300	30	

■フリープレートBタイプ 耐候性樹脂

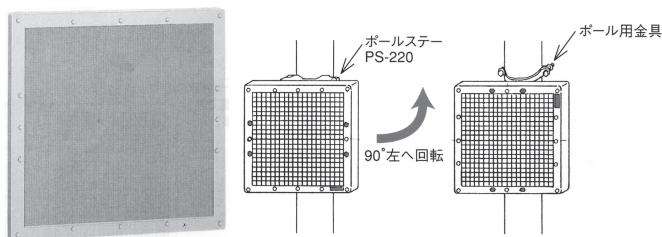
型番 ベージュ	入数	寸法 (mm)			摘要
		タテ	ヨコ	フカサ	
FP-950LB	10	950	300	30	

※スイッチ類の取付はAタイプ (ACS樹脂) をご使用下さい。



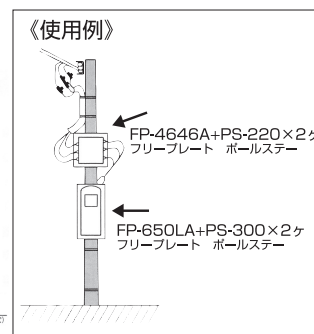
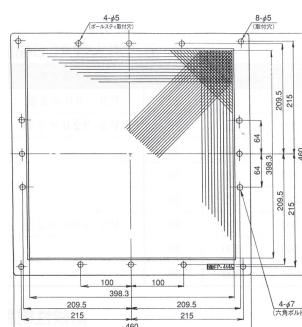
木板のイメージを一新。

- CT板としてご使用頂けます。
- φ2~φ5mmの木ねじがご使用頂けます。
- 鋼管ポール取付時には、ポールステー (PS-220X2ヶ) 又は各種ポール取付金具をご使用ください。
(注) ポール取付金具は、六角ボルトM6又は2分がご使用頂けます。
- 縮付けピッチは3.59mmです。



FP-4646A
アイボリー

本体 (フリープレート) を90° 回すことでお手持ちのポールステーがご利用頂けます。



■フリープレートAタイプ 自己消火性ACS樹脂

型番 アイボリー	入数	寸法 (mm)			摘要
		タテ	ヨコ	フカサ	
FP-4646A	10	460	460	30	

■フリープレートBタイプ 耐候性樹脂

型番 ベージュ	入数	寸法 (mm)			摘要
		タテ	ヨコ	フカサ	
FP-4646B	10	460	460	30	

※スイッチ類の取付はAタイプ (ACS樹脂) をご使用下さい。

■ポールステー 耐候性樹脂

品名記号 ベージュ ライトグレー	入数	寸法 (mm)			バンド幅 (mm)	摘要	
		タテ	ヨコ	フカサ			
PS-90	—	100	36	90	32	15	1個単位
PS-220	PS-220-LG	100	33	222	32	20	1個単位
PS-300	PS-300-LG	50	33	299	37	20	1個単位
PSF-360	—	適量	46	360	45	26	1個単位

※価格は、1個単位の価格です。

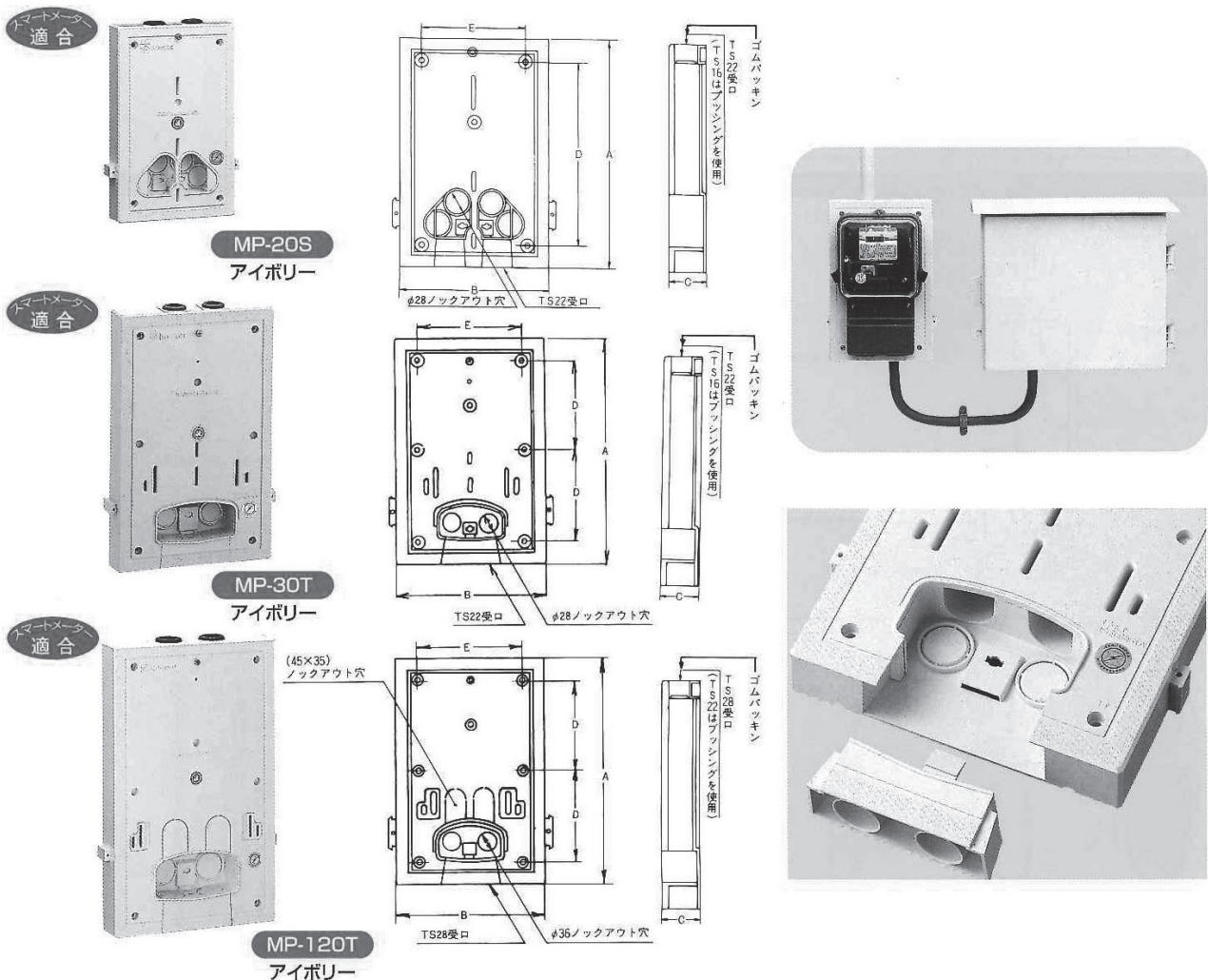
カラープレート

東京・関西・九州 各電力管内用
電力量計取付板



公益社団法人 全関東電気工事協会
優良機材推奨認定品
引込口配線美化工法推進適合品
推奨認定番号 全関第7号

- 仕上がりが美しく、どんな住宅にもマッチします。
- 雨水などによる腐食もなく、耐候性を誇ります。
- 取付け作業は簡単で、時間がかかりません。
- 裏面配線が容易にでき、引込口の配線美化工法に最適です。
- 絶縁性に優れ、配電の安全性を高めます。
- 本体の裏側にピーブロックションがはいており取付が容易、確実です。



■MP型カラープレート

自己消火性ACS樹脂

型番		適合メーター		入数	寸法(mm)				
アイボリー	ライトグレー				A	B	C	D	E
MP-20S	MP-20S-LG	1φ2W	30A	20	250	160	35.5	200	113
MP-30T	MP-30T-LG	1φ2W 30A 1φ3W 60A		10	315	200	36	130	146
MP-120T	MP-120T-LG	1φ3W(3φ3W)	120A	10	365	220	44	155	165
MP-20SS (ステンレスビス付)	MP-20SS-LG (ステンレスビス付)	1φ2W	30A	20	250	160	35.5	200	113
MP-30TS (ステンレスビス付)	MP-30TS-LG (ステンレスビス付)	1φ2W 30A 1φ3W 60A		10	315	200	36	130	146
MP-120TS (ステンレスビス付)	MP-120TS-LG (ステンレスビス付)	1φ3W(3φ3W)	120A	10	365	220	44	155	165

※MP-120Tに30Aは適合しません。

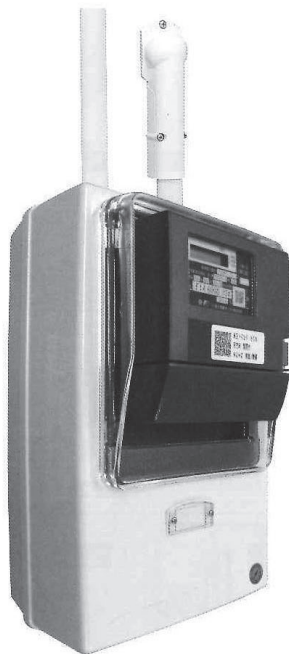
カラープレート

東京・関西・九州・中部・北陸
 中部・四国・東北・北海道
 沖縄各電力管内用



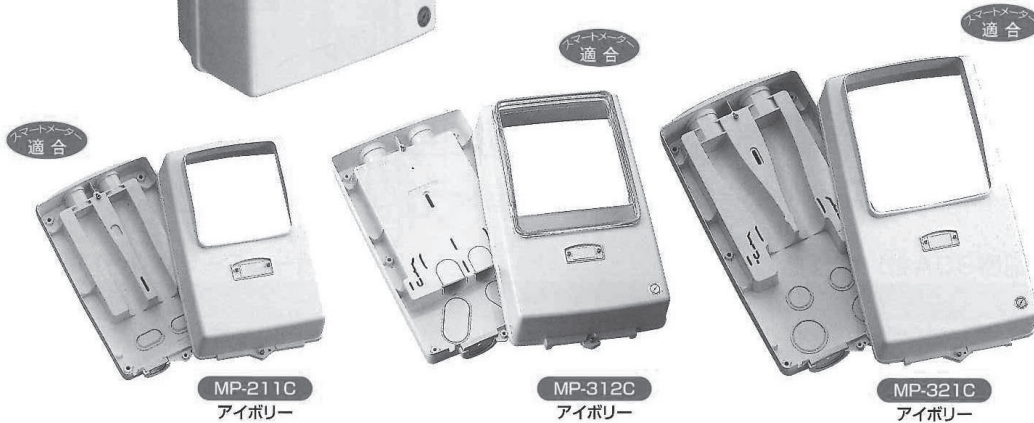
公益社団法人 全関東電気工事協会
 優良機材推奨認定品
 引込口配線美化工法推進適合品
 推奨認定番号 全関第7号

- 屋外・屋内兼用です。(注)
 アパート・マンション・一般住宅・店舗等にご使用ください。
- 裏面配線による、引込口配線美化工法に最適です。
- 封印穴付です。
- 自己消火性ACS樹脂を使用していますので、物性低下、変色、ゴミの付着が少なく、難燃性樹脂の中では高いレベルの耐候性を有しています。



(注)

普通メーターによる雨線外への施設には適合しません。
 雨線外への施設は、強化耐候型メーターを御使用下さい。



※MP-211C・321Cは、MP-312Cと作業方法が異なり、より取り扱い易くなりました。

■MP型カラープレートカバー付

自己消火性ACS樹脂

型番 アイボリー	適合メーター	入数	寸法(mm)			摘要
			タテ	ヨコ	フカサ	
MP-211C	1φ2W 30A	12	300	184	132	VE16又は22又は電線
MP-312C	1φ2W 30A 1φ3W 60A	6	382	230	150	VE22又は28又は電線
MP-321C	1φ3W(3φ3W) ~120A	4	454	244	160	VE28又は36又は電線
MP-211CS (ステンレスビス付)	1φ2W 30A	12	300	185	132	VE16又は22又は電線
MP-312CS (ステンレスビス付)	1φ2W 30A 1φ3W 60A	6	382	230	150	VE22又は28又は電線
MP-321CS (ステンレスビス付)	1φ3W(3φ3W) 120A	4	454	245	160	VE28又は36又は電線

カラープレート

中部電力管内のスマートメーターに対応した
 新型 計器箱専用の取付板です

仮止め前のポジショニングが
 一発で決まります

注意：作業時はお手を放さないください



■CM型カラープレート(取付ビス付)

型番	型番			入数	寸法(mm)			適合計器箱	耐候性樹脂
	中電アイボリー	ライトグレー	ブラウン		ブラック	タテ	ヨコ		
CM-S	CM-S-LG	CM-S-BN	—	20	270	180	29.5	S-30型	
CM-M	CM-M-LG	CM-M-BN	CM-M-BK	15	410	220	29.5	M-60型	
CM-L	CM-L-LG	CM-L-BN	—	10	500	243	29.5	L-120型	

※2L-250型、200A にはFP-650JBがご使用になれます。

(突起を含む最大寸法)

中部・北陸・中国・四国 各電力管内用電力量計ボックス(計器箱)取付板

- 仕上がり美しく、どんな住宅にもマッチします。
- 雨水などによる腐食もなく、耐候性を誇ります。
- 取付け作業は簡単で、時間がかかりません。
- 裏面配線が容易にでき、引込口の配線美化工法に最適です。
- 絶縁性に優れ、配電の安全性を高めます。
- 本体の裏側にピーブロックッションがはいており取付けが容易、確実です。



■MP型カラープレート

自己消火性ACS樹脂

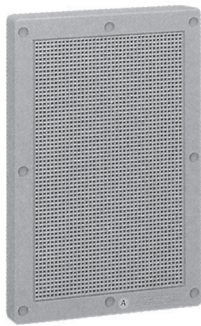
型番	適合メーターボックス	入数	寸法(mm)					
			A	B	C	D	E	F
MP-20S	単二 30A	20	250	160	35.5	200	113	—
MP-30S	単三・三相 60A	10	410	200	38	178	146	—
MP-120S	単三・三相 120A	10	490	210	44	178	156	80

※MP-120Sに三相小又はM型ボックスの取付けは可能です。

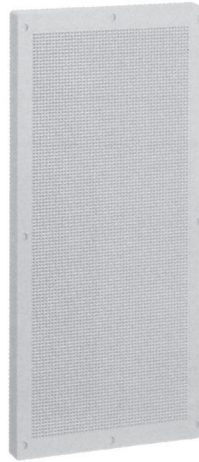
フリープレート

- 付けたい所へ、付けたい器具が自由自在に取り付けられ使用時の美観を損ないません。
- 木板等に見られる割れ、反り、ヒビの心配が全くありません。
- 雨水等による腐食も無く、耐候性を誇ります。
- ハイプロスイッチ、配電函、プラボックス、積算電力量計、メーターボックス、安定器、ブレーカー等を、木板感覚で取り付けられます。

- (注)スイッチ類の取り付けはA型(自己消火性)をご使用下さい。
- φ2~φ5mmの木ねじがご使用頂けます。
 - 鋼管ポール取り付け時には、ポールステー(PS-90・PS-220・PS-300)をご使用下さい。
 - 屋外使用時には、下部水抜き穴(2箇所)を切り取って下さい。



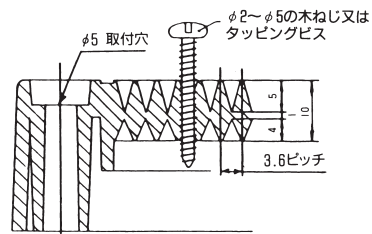
FP-270A-LG



FP-410B

《どこでも自由自在構造》

フリープレートは、取付ネジの位置が自由自在なため、どこでもカンタンに取付できます。



● 木ねじ引張強度比較表 (愛知県工業技術センター調べ)

木ねじの種類	フリープレート	ラワン材
φ 3.4mm	182kg	164kg
φ 4.8mm	315kg	236kg

* ラワン材は厚さ20mmの貫通時の数値です。

* 引張強度試験温度23℃、速度10mm/mm

■フリープレート Aタイプ

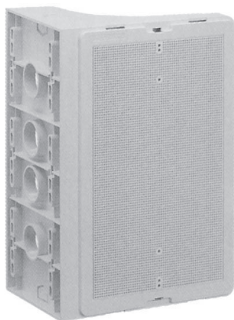
自己消火性樹脂

品名記号		入数	寸法 (mm)			締付ピッチ
アイボリー	ライトグレー		タテ	ヨコ	フカサ	
FP-270A	FP-270A-LG	30	270	180	25	3.59
FP-300A	FP-300A-LG	30	300	220	25	3.59
FP-360A	FP-360A-LG	20	360	220	25	3.59
FP-410A	FP-410A-LG	15	410	220	25	3.59
FP-490A	FP-490A-LG	10	490	220	25	3.59
FP-360LA	FP-360LA-LG	20	360	300	30	3.59
FP-460LA	FP-460LA-LG	15	460	300	30	3.59
FP-4646A	-	10	460	460	30	3.59
FP-510LA	-	10	510	300	30	3.59
FP-650A	-	10	650	220	30	3.00
FP-650LA	FP-650LA-LG	10	650	300	30	3.59
FP-950LA	-	10	950	300	30	3.59

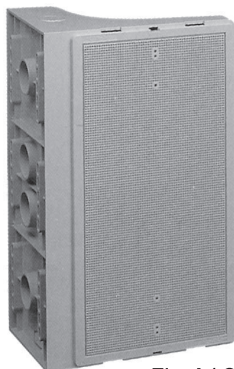
■フリープレート Bタイプ

耐候性樹脂

品名記号				入数	寸法 (mm)			締付ピッチ
ベージュ	ライトグレー	ブラウン	ブラック		タテ	ヨコ	フカサ	
FP-270B	FP-270B-LG	FP-270B-BN	FP-270B-BK	30	270	180	25	3.59
FP-300B	FP-300B-LG	-	-	30	300	220	25	3.59
FP-360B	FP-360B-LG	-	-	20	360	220	25	3.59
FP-410B	FP-410B-LG	FP-410B-BN	FP-410B-BK	15	410	220	25	3.59
FP-490B	FP-490B-LG	FP-490B-BN	FP-490B-BK	10	490	220	25	3.59
FP-360LB	FP-360LB-LG	-	-	20	360	300	30	3.59
FP-460LB	FP-460LB-LG	-	FP-460LB-BK	15	460	300	30	3.59
FP-4646B	FP-4646B-LG	FP-4646B-BN	FP-4646B-BK	10	460	460	30	3.59
FP-510LB	FP-510LB-LG	FP-510LB-BN	-	10	510	300	30	3.59
FP-650B	-	-	-	10	650	220	30	3.00
FP-650LB	FP-650LB-LG	FP-650LB-BN	FP-650LB-BK	10	650	300	30	3.59
FP-950LB	FP-950LB-LG	FP-950LB-BN	FP-950LB-BK	10	950	300	30	3.59



FL-350



FL-410-LG

■L型フリープレート

耐候性樹脂

型番			寸法 (mm)		
ベージュ	ライトグレー	ブラウン	タテ	ヨコ	フカサ
FL-350	FL-350-LG	FL-350-BN	350	240	166
FL-410	FL-410-LG	FL-410-BN	410	250	166
FL-490	FL-490-LG	FL-490-BN	490	250	166

積算電力量計 ~3φ3W120A
メーターボックス ~3相小

※計器箱3相小は、取付板より一部はみ出しますが、取付可能です。

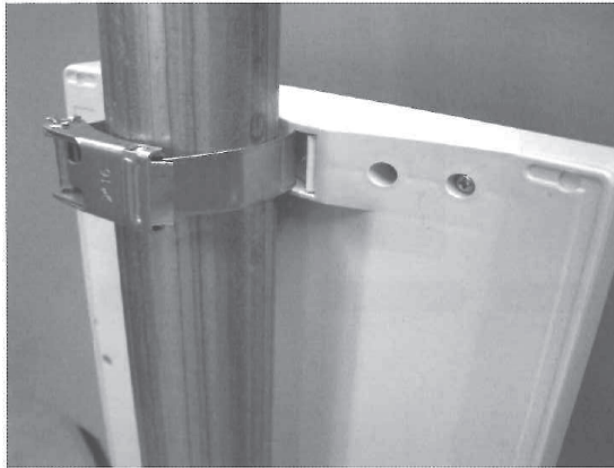
積算電力量計 ~3φ3W120A
メーターボックス ~3相大

※計器箱3相大は、取付板より一部はみ出しますが、取付可能です。

フリープレート バックカバー付

表裏スッキリ!

PAT.P



■バックカバーの適合表

品名記号	適合するバックカバー	バンド幅(mm)
FP-410A	BC-410-BE	20
FP-490A	BC-490-BE	20
FP-650LA	BC-650L-BE	25

品名記号	適合するバックカバー	バンド幅(mm)
FP-410B	BC-410-BE	20
FP-410B-LG	BC-410-LG	20
FP-410B-BN	BC-410-BN	20
FP-490B	BC-490-BE	20
FP-490B-LG	BC-490-LG	20
FP-490B-BN	BC-490-BN	20
FP-650LB	BC-650L-BE	25
FP-650LB-LG	BC-650L-LG	25
FP-650LB-BN	BC-650L-BN	25

お手持ちのフリープレートへの
後付けも可能です。

■バックカバー

耐候性樹脂

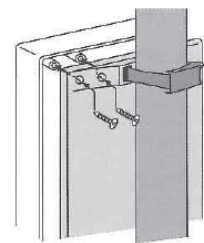
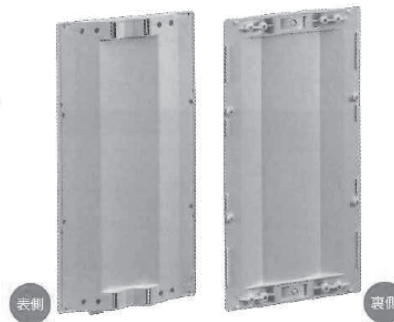
品名記号			入 数	寸 法 (mm)		
ベージュ	ライトグレー	ブラウン		タテ	ヨコ	フカサ
BC-410-BE	BC-410-LG	BC-410-BN	適量	410	220	22
BC-490-BE	BC-490-LG	BC-490-BN	適量	490	220	22
BC-650L-BE	BC-650L-LG	BC-650L-BN	適量	650	300	36

※ステンレスビス付

(突起を含む最大寸法)

鋼管ポールへの取り付けに
ご使用ください。

お手持ちのステンレスバンド・PPバンド等をご利用ください。
(410・490バンド幅 20mm)
(650Lバンド幅 25mm)



プレート:自己消火性樹脂
バックカバー:耐候性樹脂

■フリープレート Aタイプ バックカバー付

品名記号(セット時)	入 数	寸 法 (mm)		
アイボリー		タテ	ヨコ	フカサ
FP-410ABC	15	410	220	41
FP-490ABC	10	490	220	41
FP-650LABC	5	650	300	60

※バックカバーはベージュ色です。

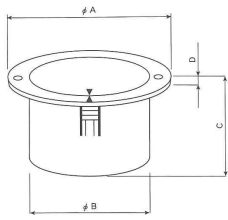
■フリープレート Bタイプ バックカバー付

耐候性樹脂

品名記号(セット時)			入 数	寸 法 (mm)		
ベージュ	ライトグレー	ブラウン		タテ	ヨコ	フカサ
FP-410BBC	FP-410BBC-LG	FP-410BBC-BN	15	410	220	41
FP-490BBC	FP-490BBC-LG	FP-490BBC-BN	10	490	220	41
FP-650LBBC	FP-650LBBC-LG	FP-650LBBC-BN	5	650	300	60

クーラーキャップ

貫通穴ふさぎキャップ



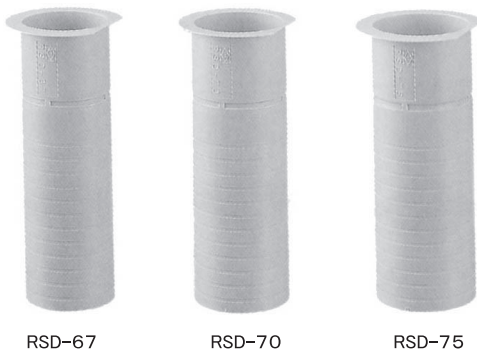
3ヶ所のパネが確実に壁をとらえます。



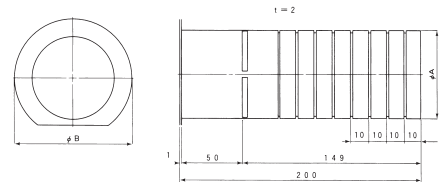
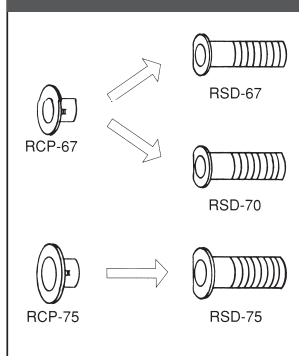
品名記号			使用ドリル径	入数		寸法(mm)				嵌合クーラースリーブ	嵌合管
アイボリー	ブラウン	ブラック		内袋	外箱	A	B	C	D		
RCP-67	RCP-67-BN	RCP-67-BK	φ 65	5	100	94	60	50	5	RSD-67 (共用の為若干きつめです) RSD-70 (共用の為若干ゆるめです)	SU63
RCP-75	RCP-75-BN	RCP-75-BK	φ 75	5	100	105	70	50	5	RSD-75	VU65 SU75

クーラーズリーブ

エアコン配管用貫通スリーブ



クーラーキャップとクーラーズリーブの嵌合



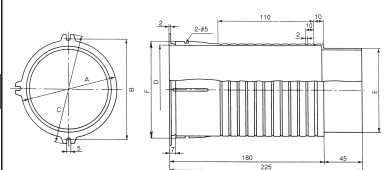
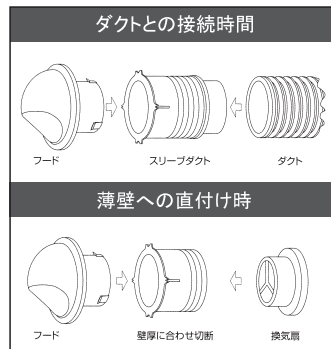
- 壁厚200mmまで使用できます。
- 壁厚に合わせて10mm毎にカットライン付です。
- ツバ付ですから作業性に優れています。
- クーラーキャップ(RCP-67・RCP-75)に嵌合します。

型番 アイボリー	使用ドリル径	入数	寸法(mm)		嵌合クーラーキャップ
			A	B	
RSD-67	φ 65	50	64.5	88	RCP-67 (共用の為若干きつめです)
RSD-70	φ 70	50	69.5	88	RCP-67 (共用の為若干ゆるめです)
RSD-75	φ 75	50	74.5	98	RCP-75

スリーブダクト

換気扇用接続アダプター

- ダクトとフードの接続に最適です。
- 壁への取付が簡単で省施工設計です。
- フレキシブルダクトや塩ビ管接続時にテーピングが容易です。(注)接続部には必ずテーピングして下さい。
- 雨水の侵入を防ぎます。(注)壁面との隙間には防水の為にコーキングをして下さい。
- 薄壁への直付け時には壁厚に合わせ、切断して使用下さい。
- ツバが邪魔な時はツバ部を切断し、横穴(φ5mm)で壁面に直付けして下さい。
- 換気扇直付時、壁厚にあわせて12mm毎にカットライン付です。



型番 アイボリー	使用ドリル径	入数	寸法(mm)						壁面取付用ツバ数
			A	B	C	D	E	F	
SD-100	φ 110	24	116	120	138	101	98	111	3
SD-150	φ 160	18	167	170	188	151	148	161	4