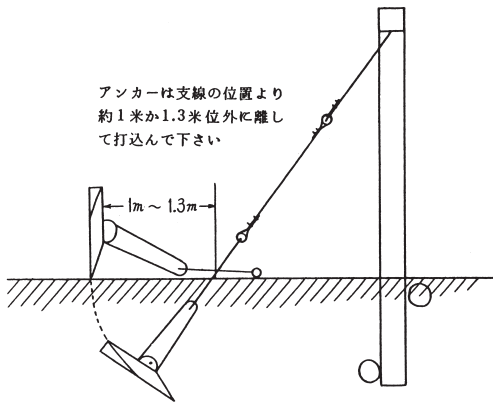


## 打込アンカー

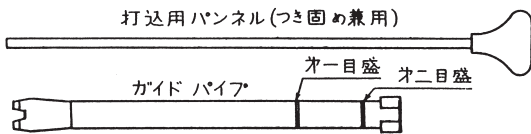


### 仕様

型番	種別	使用鋼板	抵抗板 (厚)×(巾)×(長)	支線板mm (厚)×(長)	支線棒mm (径)×(長)	標準耐張力KG			呼び
						硬い地盤	普通地盤	軟弱地盤	
SK-1	1号	JIS G3131 SPHC	1.6×100×300	4.5×350	9×600	650	500	300	
SK-2	2号	JIS G3131 SPHC	1.6×120×400	4.5×350	9×600	1,500	1,000	700	8号
SK-3	3号	JIS G3101 SS41	3.2×130×550	6×465	13×900	2,500	1,600	1,200	
SK-4	4号	JIS G3101 SS41	3.2×140×650	6×465	13×900	3,200	2,000	1,600	
SK-5	5号	JIS G3101 SS41	3.2×160×750	6×590	13×1,100	4,500	2,500	2,000	25号
SK-6	6号	JIS G3101 SS41	3.2×220×1,000	6×745	16×1,255	6,500	4,500	3,000	45号

(注) 硬い地盤とは……地下水が十分に低く、抵抗力の大きい地盤。山地、硬い畑、原野など。  
普通地盤とは……多少の湧水はあるが比較的抵抗力の大きい地盤。柔らかい畑地など。  
軟弱地盤とは……地下水が高く抵抗力が小さい地盤。普通の水田など。

### 打込工具

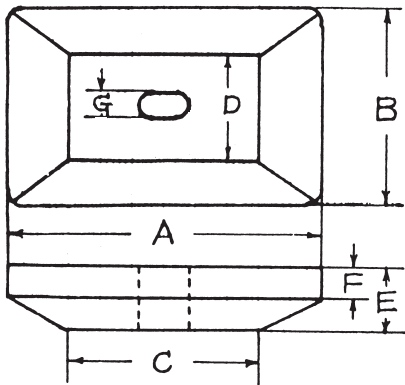


### 支線ガード

MWG 他支線ガード

※ 詳細はP160

### ブロック



型番	型式	ブロック寸法表							参考重量 (kg)
		A	B	C	D	E	F	G	
BR-1	1号	450	300	250	150	90	40	30	22
BR-2	2号	550	400	350	250	90	40	30	36
BR-3	3号	650	400	300	200	120	50	40	54

### 支線ロッド

ANCHOR RODS

太さ 4分・5分

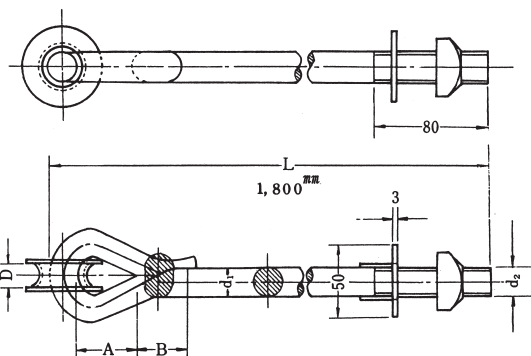
L=1800mm

d<sup>2</sup>=4分 (13m/m)

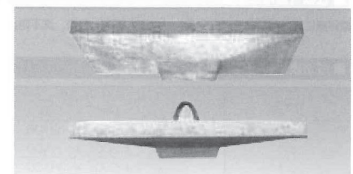
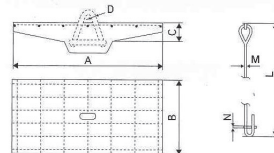
RD-4

d<sup>2</sup>=5分 (16m/m)

RD-5



### ステーブロック

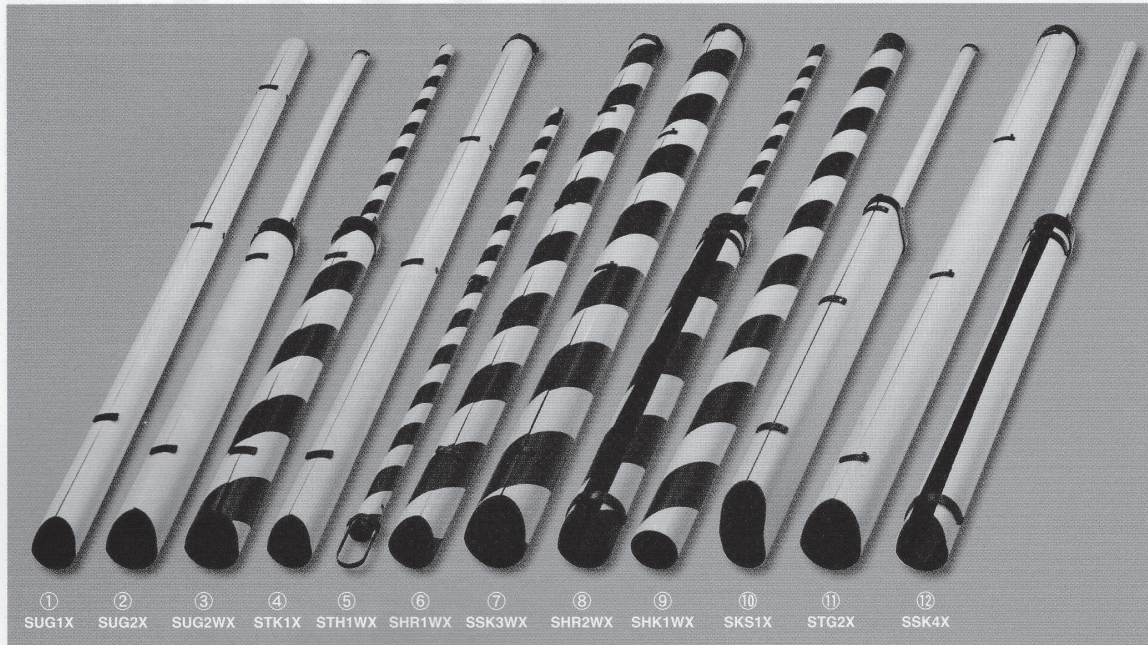


単位: (mm)

呼び名	ブロック				ロッド			標準重量	
	A	B	C	D(∅)	L	M	N	ブロック	ロッド
1号	500	250	70	16	1800	16	8	18	3
2号	600	300	80		2000			30	4
3号	700	350	90	19	2300	44		6	
4号	800	400	100		2500	60		7	
5号	900	450	110	22	2700	22	10	81	9
6号	1100	550	130		3000			25	150

# PE 支線ガード

安全標識  
支線との接触緩衝材です。



材質：ポリエチレン ■ COLOR イエロー トラ

## ■規格表

品名・品番	規 格						梱包数 1箱	納期 区分	標準価格 (円)(1本)	備 考
	カラー	内径(mm)	長さ(mm)	支持具(個)	キャップ (有・無)	留具(個)				
① SUG1X		65	2,000	2	無	3	10	1,960	電力規格品	
② SUG2X		上 <sub>77</sub> <sup>30</sup> 下	1,970	—	有	上 <sub>2</sub> <sup>1</sup> 下	10	2,190		
③ SUG2WX		上 <sub>77</sub> <sup>30</sup> 下	1,970	—	有	上 <sub>2</sub> <sup>1</sup> 下	10	2,190		
④ STK1X		65	2,000	2	有	4	10	1,960		
⑤ STH1WX		30	1,600	—	無	3	10	1,150		
⑥ SHR1WX		65	2,024	—	有	4	10	3,450		
⑦ SSK3WX		90	2,022	—	有	4	5	5,050		
⑧ SHR2WX		上 <sub>77</sub> <sup>30</sup> 下	1,970	—	有	下2	10	4,000		
⑨ SHK1WX		67	2,000	—	有	—	10	2,300		
⑩ SKS1X		上 <sub>118×60</sub> <sup>30</sup> 下	1,960	—	有	上 <sub>3</sub> <sup>1</sup> 下	10	2,070		
⑪ STG2X		90	2,022	—	有	4	5	3,160		
⑫ SSK4X		上 <sub>77</sub> <sup>30</sup> 下	1,970	—	有	2	10	4,000		

## ■規格表

品名・品番	規 格						梱包数 1箱	納期 区分	標準価格 (円)(1本)	備 考
	カラー	内径(mm)	長さ(mm)	支持具(個)	キャップ (有・無)	留具(個)				
SHRT1X		65	2,024	—	有	3	10	オープン価格	電力規格品	
SHRT1WX		65	2,024	—	有	3	10	オープン価格		
SUGTS1X		65	2,000	1	無	3	10	オープン価格		
SUGT1X		65	2,000	2	無	3	10	オープン価格		
SUGT1WX		65	2,000	2	無	3	10	オープン価格		
SUGT1X22		65	2,200	2	無	3	10	オープン価格		